

SPECIFICATION

規格號碼
DRAWING NO.

YT-T-S4402

顧客
CUSTOMER

品名
ITEM

ALLIANCE

LEAD FRAME (OD5.6) 2 terminal

材質
MAT'L

圖法
METHOD

單位
UNIT

尺度
SCALE

制定
DESIGN

2001年4月12日
YEAR MONTH DAY

承認
APPVD

確認
CHKD

立案
DWN

Wen Wen Mitchell

修訂
REVISION

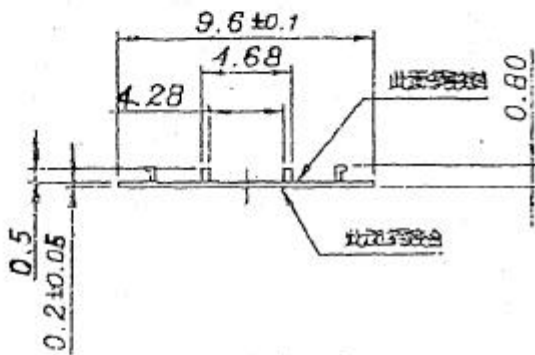
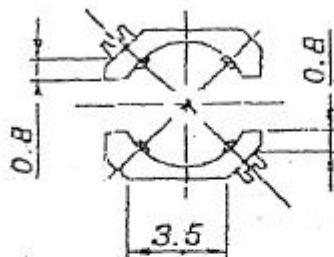
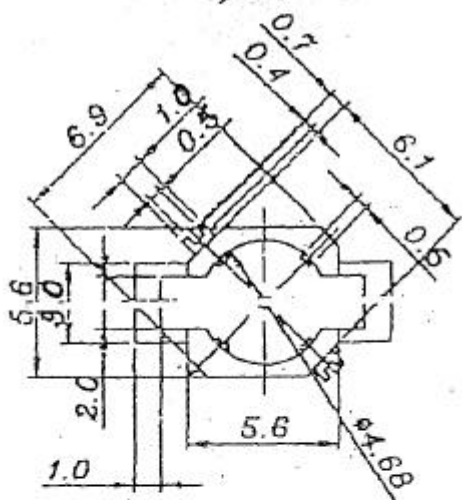
1.

年
YEAR

月
MONTH

日
DAY

DIMENSION: for LDC 5.7 x 1.7 ϕ -3



研達電化股份有限公司
YENG TAT ELECTRONICS CO., LTD.

F136