

SPECIFICATION

規格號碼
DRAWING NO.

YT-T-07

顧客
CUSTOMER

品名
ITEM

ALLIANCE

LEAD FRAME(OD6.6) 2 terminal

材質
MAT'L

圖法
METHOD

單位
UNIT

尺度
SCALE

m/m

制定 2001 年 4 月 10 日
DESIGN 2001 YEAR 4 MONTH 10 DAY

承認
APVD

確認
CHKD

立案
DWN

APVD: [Signature] 2001.10.11
CHKD: [Signature] 2001.10.11
DWN: [Signature]

修訂
REVISION

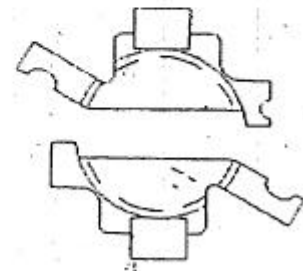
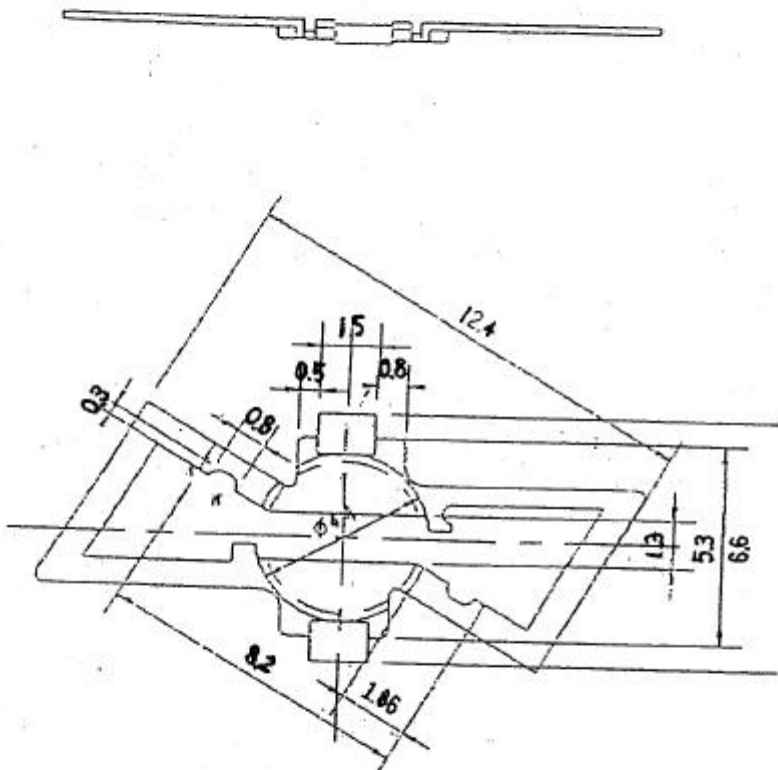
1.

年
YEAR

月
MONTH

日
DAY

DIMENSION:



研達電化股份有限公司
YENG TAT ELECTRONICS CO., LTD.

F136