

SPECIFICATION

規格號碼
DRAWING NO.

YT-T-035

顧客
CUSTOMER

品名
ITEM

ALLANCE

LEAD FRAME(OD12) 2 terminal

材質
MAT'L

圖法
METHOD

單位
UNIT

尺度
SCALE

制定 2001 年 3 月 1 日
DESIGN 2001 YEAR 3 MONTH 1 DAY

承認
APPVD

確認
CHKD

立案
DWN

m/m

Allen *Wen* *Stichella*

修訂
REVISION

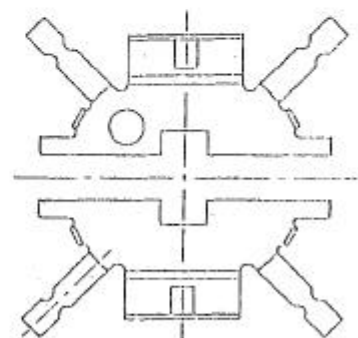
1.

年
YEAR

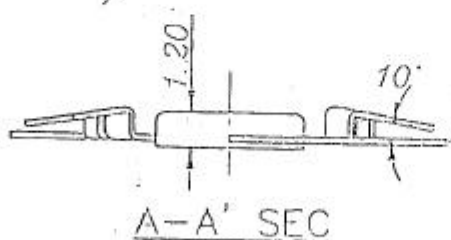
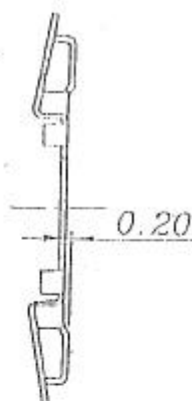
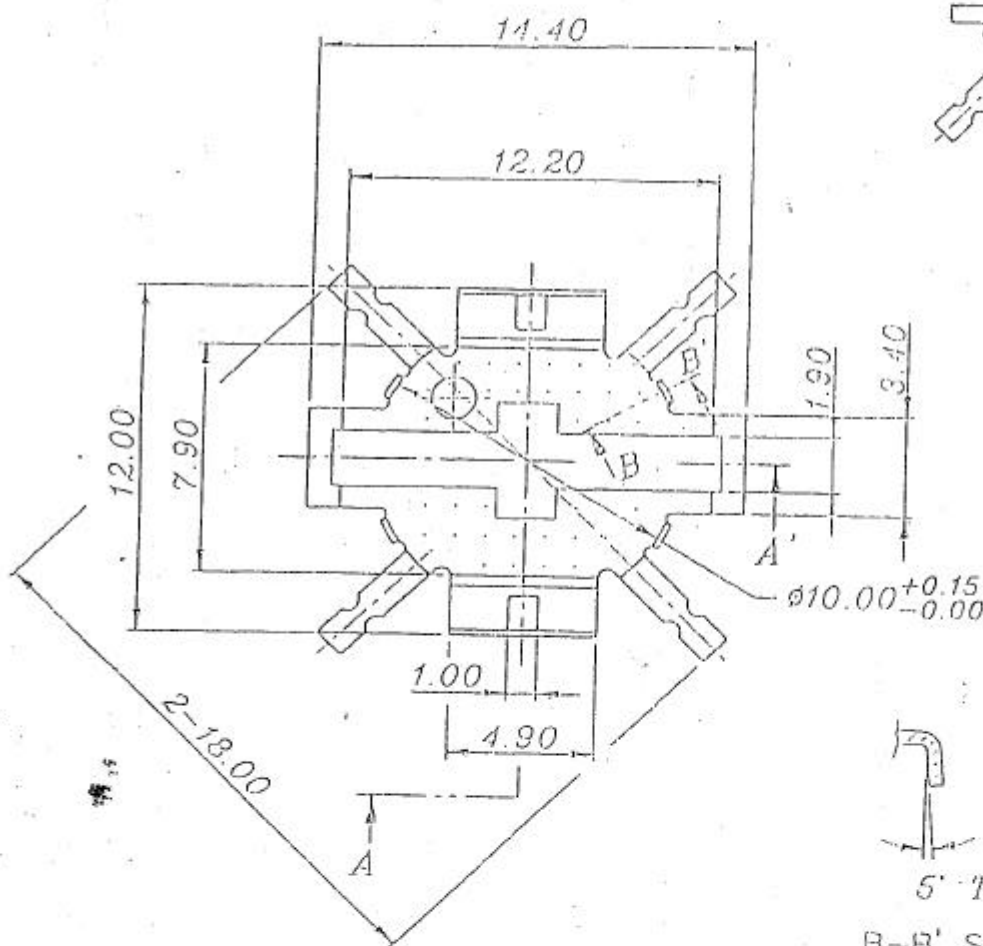
月
MONTH

日
DAY

DIMENSION:



裝配示意圖



研達電化股份有限公司
YENG TAT ELECTRONICS CO., LTD.

F136