

# SPECIFICATION

規格號碼  
DRAWING NO.

1104-YT-295

顧客  
CUSTOMER

品名  
ITEM

4T

關連規格號碼  
CUSTOMER DRAWING NO.

E9H SDRI 6.2×4.2

材質  
MAT'L  
**E9H**

圖法  
METHOD

單位  
UNIT  
**m/m**

尺度  
SCALE

制定  
DESIGN **2000** 年 **12** 月 **1** 日  
YEAR MONTH DAY

承認  
APPVD

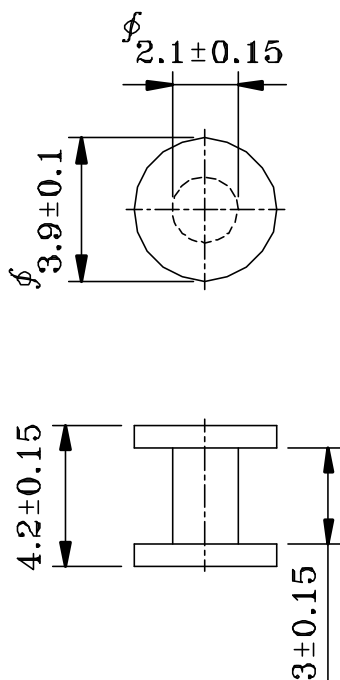
確認  
CHKD

立案  
DWN

| 修訂<br>REVISION | 1. | 年<br>YEAR | 月<br>MONTH | 日<br>DAY |
|----------------|----|-----------|------------|----------|
|                | 2. | 年<br>YEAR | 月<br>MONTH | 日<br>DAY |
|                | 3. | 年<br>YEAR | 月<br>MONTH | 日<br>DAY |

## DIMENSION:

### DR



### SRI

