

SPECIFICATION

規格號碼
DRAWING NO.

1104-YT-297

顧客
CUSTOMER

品名
ITEM

D-3

關連規格號碼
CUSTOMER DRAWING NO.

E9H LDRI 6.7×2.57

材質
MAT'L
E9H

圖法
METHOD

單位
UNIT
m/m

尺度
SCALE

制定
DESIGN **2000** 年 **12** 月 **1** 日
YEAR MONTH DAY

承認
APPVD

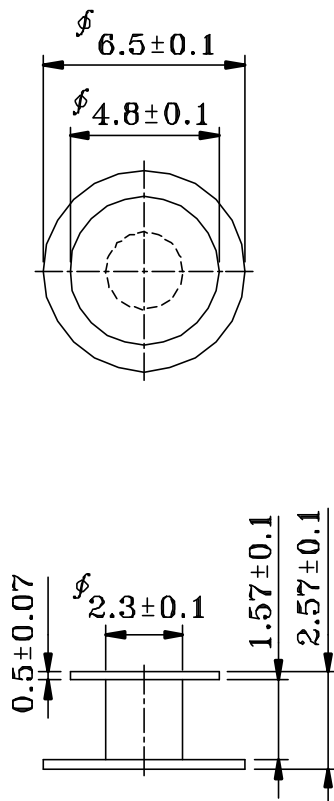
確認
CHKD

立案
DWN

修訂 REVISION	年 YEAR	月 MONTH	日 DAY
1.			
2.			
3.			

DIMENSION:

DR



LRI

