

# SPECIFICATION

規格號碼  
DRAWING NO.

1104-YT-299

顧客  
CUSTOMER

ALLIANCE

品名  
ITEM

D-3  
E9H LDRI 5.7×1.7

關連規格號碼  
CUSTOMER DRAWING NO.

材質  
MAT'L  
E9H

圖法  
METHOD

單位  
UNIT  
m/m

尺度  
SCALE

制定  
DESIGN 2000年12月15日  
YEAR MONTH DAY

承認  
APPVD

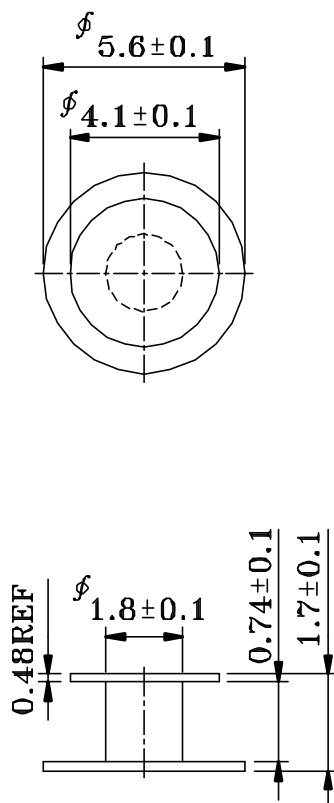
確認  
CHKD

立案  
DWN

修訂 REVISION	年 YEAR	月 MONTH	日 DAY
1.			
2.			
3.			

## DIMENSION:

### DR



### LRI

